

MCS LED 投光機

ワイドビューライト

LP-600 シリーズ

IP67

PSE

RoH



屋外で、雨天でも使用出来る広範囲、長距離照明をお求めの皆様へ



マイクロコントロールシステムズ株式会社

## 目次

|                          |    |
|--------------------------|----|
| LP-600 (ワイドビューライト)       | 1  |
| LP-600 (ワイドビューライト)の特徴    | 1  |
| LP-600 投光機の寸法            | 4  |
| LP-600 の仕様               | 5  |
| 照度分布図(LP-600)            | 6  |
| LP-602 (小型タイプ、ワイドビューライト) | 7  |
| LP-602 仕様                | 8  |
| 照度分布図(LP-602)            | 9  |
| 照射面 (地面) 上の照度分布図(LP-602) | 10 |

## < LP-600(ワイドビューライト)>

MCS は、工作機械用の LED ライト (LP-400 シリーズ) のために、LED 用の光学レンズを開発しています。この MCS オリジナルのレンズ技術を用いて、新しい投光機 LP-600 シリーズが開発しました。

商標名はワイドビューライトです。ワイドビューライトは、長距離で、広範囲の照明に適しています。100V の携帯発電機が使うことができます。

ワイドビューライトは、夜の農作業場、道路工事現場、ビル・家屋の建築現場、グラン場、野外イベント場などの照明に最適です。

LED レンズ、装置及び照明方法の特許が登録されています。特許登録番号は、5641544 号、5641547 号です。

## <LP-600 (ワイドビューライト) の特徴>

図 1 は、LP-600 の外観写真を示します。

### ○ワイド範囲と長距離照明

- ・消費電力 30W で、およそ半径 10m の範囲で 10 ルックス以上の照度を確保できます。照明範囲は左右約 ±60 度です。
- ・照明光の上下方向は、手動で角度調整出来ます。

### ○安全設計

- ・PSE 適合、RoHS 適合しています。
- ・長寿命 (維持光束 70%)

6 万時間 (連続使用で 2,500 日 = 約 6.8 年に相当)

### ○完全防水

- ・雨天環境でも使用出来ます (IP 67 準拠)。
- ・汚れた装置は水で洗うことができます。



図 1 . LP-600 の外観写真  
(三脚スタンド使用状態)

## ○小型サイズで携帯可能 ！

- ・照明機の重さは8kgで、3脚スタンドを使用します。
- ・照明機の高さは1.6から2.2mまで可変出来ます。

## ○省電力: 30 W

- ・100Vのポータブル電源が使用可能です。
- ・500Wのポータブル発電機で約15台接続可能です。

## 〈LP-600 投光機の寸法〉

図2は、LP-600の主要な寸法を示しています。図3は、実際にLP-600を用いて、夜間レタス栽培地を証明した風景を示します。照明の明るさと広がりの方がわかります。照明機の上下の角度を変えることにより、手元近傍から遠方まで照射領域を可変出来ます。雨天でも、防水機能がありますので、使用頂けます。

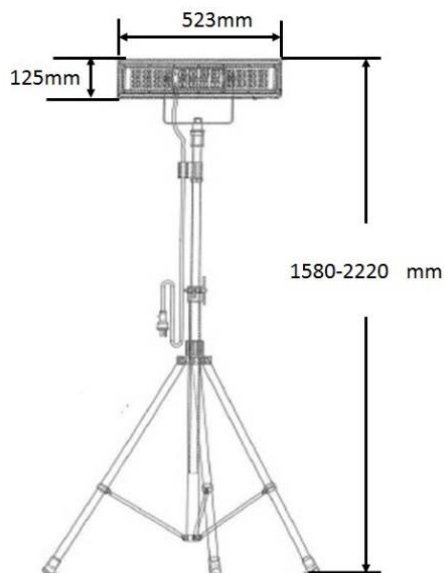


図2. LP-600の寸法



図3. レタス農場の照明風景

<LP-600 の仕様>

|              |                                   |
|--------------|-----------------------------------|
| 定格電圧、周波数     | AC100V 50Hz/60Hz                  |
| 消費電流         | 300mA 以下                          |
| 動作電圧範囲       | AC90～110V 50Hz/60Hz               |
| 定格電力         | 30W                               |
| 使用温度範囲       | -10℃～40℃                          |
| 保管温度範囲       | -10℃～40℃                          |
| 使用（保管）相対湿度範囲 | 35～85%RH                          |
| 耐圧           | 筐体-入力間へ AC1000V を 1 分間印可して 5mA 以下 |
| 絶縁抵抗         | 筐体-入力間へ DC500V を印可して 100MΩ 以上     |
| 重さ           | 約 8Kg                             |
| 保護等級         | IP 67F                            |
| 寿命           | 60,000 時間<br>(光束維持率 70%)          |

<照度分布図 (LP-600) >

図4は、照明機の高さ1.5mとしたときの照度分布を示します。測定点の高さも1.5mです。

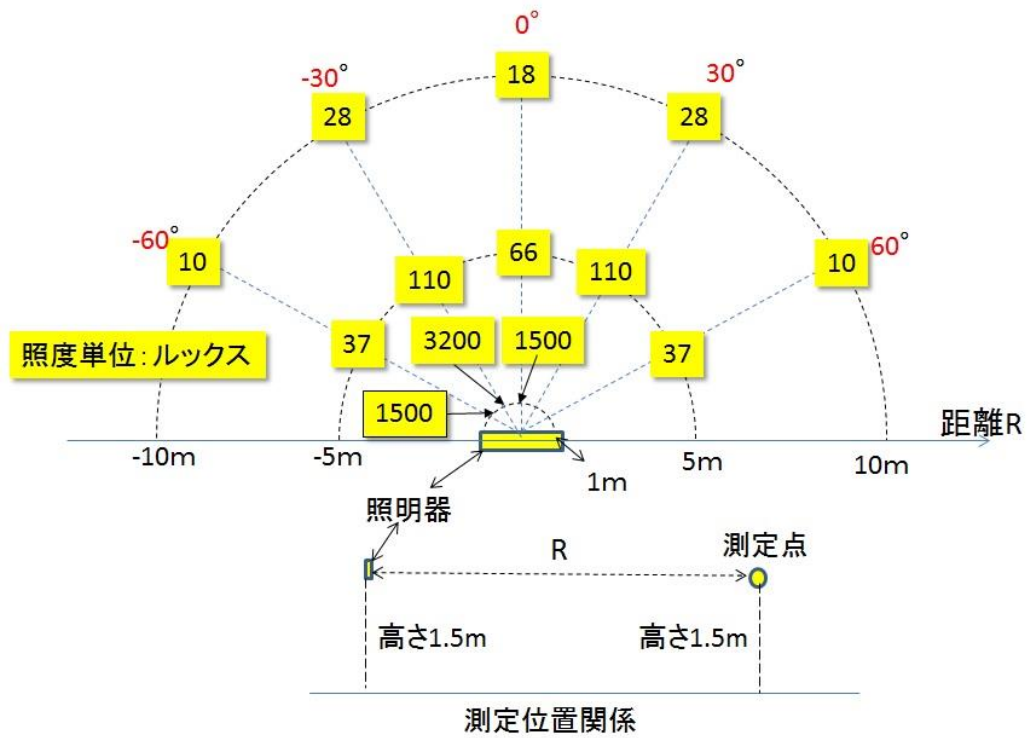


図4. LP-600の照度分布

## <LP-602 (小型タイプ、ワイドビューライト)>

図5は、LP-602 (小型タイプ ワイドビューライト) を示します。



図5. LP-602 (小型タイプ)

主な特徴を以下に示します。

### ○広範囲・長距離照明

- ・新LEDレンズ系採用により20Wで照明の開口角度±60度としたとき、半径10mの範囲で10ルクス以上の照度となります。照明機の光線の上下方向の角度は手動で可変出来ます。

### ○省消費電力：20W

100Vポータブル発電機使用出来ます。例えば、500Wポータブル発電機を用いれば25台接続可能です。

### ○安全性

PSE対応、RoHS対応です。

### ○長寿命 (光束70%維持)

6万時間 (連続使用で2500日=約6.8年)

### ○完全防水

雨天でも使用可能です (IP67準拠：水没しても大丈夫)。本体は水洗い出来ます。

## ○持ち運び簡単！ コンパクトな大きさ！

LP-600 (30W) よりコンパクトで、照明器と三脚スタンドで重さは約7kgです。照明器高さは1.6mから2.2mまで可変出来ます。

### <LP-602仕様>

|            |                               |
|------------|-------------------------------|
| 定格入力電圧     | AC100V 50Hz/60Hz              |
| 消費電流       | 200mA 以下                      |
| 動作電圧範囲     | AC90～110V 50Hz/60Hz           |
| 定格電力       | 20W                           |
| 使用温度範囲     | -10℃～40℃                      |
| 保存温度範囲     | -10℃～40℃                      |
| 使用（保存）湿度範囲 | 35～85%RH（結露無き事）               |
| 耐電圧        | 筐体-入力間へ AC1000V を1分間印可して5mA以下 |
| 絶縁抵抗       | 筐体-入力間へ DC500V を印可して100MΩ以上   |
| 重さ         | 約7Kg                          |
| 保護構造       | IP67F 準拠（灯具）                  |
| 寿命         | 60,000時間（光束維持率70%）            |



<照度分布図 (LP-602) >

図 6 は、照明機の高さ 1.5m としたときの照度分布を示します。測定点の高さも 1.5m です。

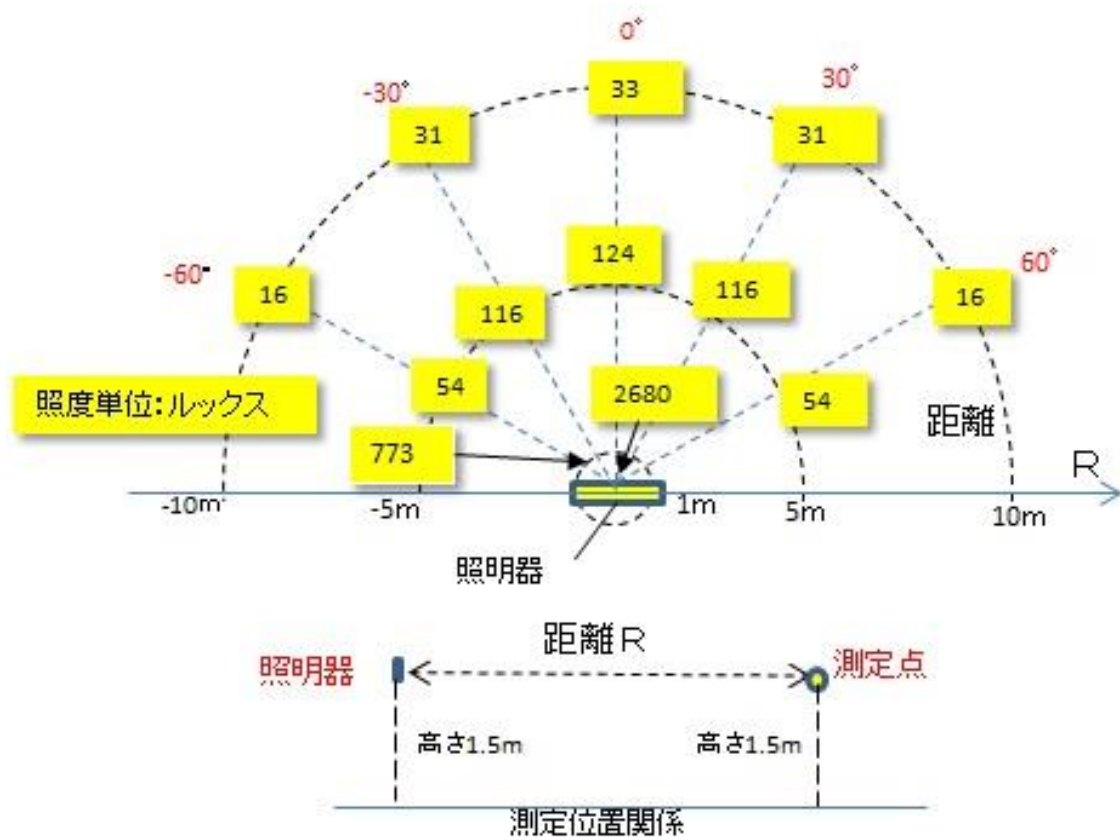


図 6. LP-602 の照度分布

## <照射面（地面）上の照度分布図（LP-602）>

広範囲で高照度をえるためのレンズ設計をしています。図7は、地面上（高さ：0m）の照度で、約20m先で1ルクスを実現しました。

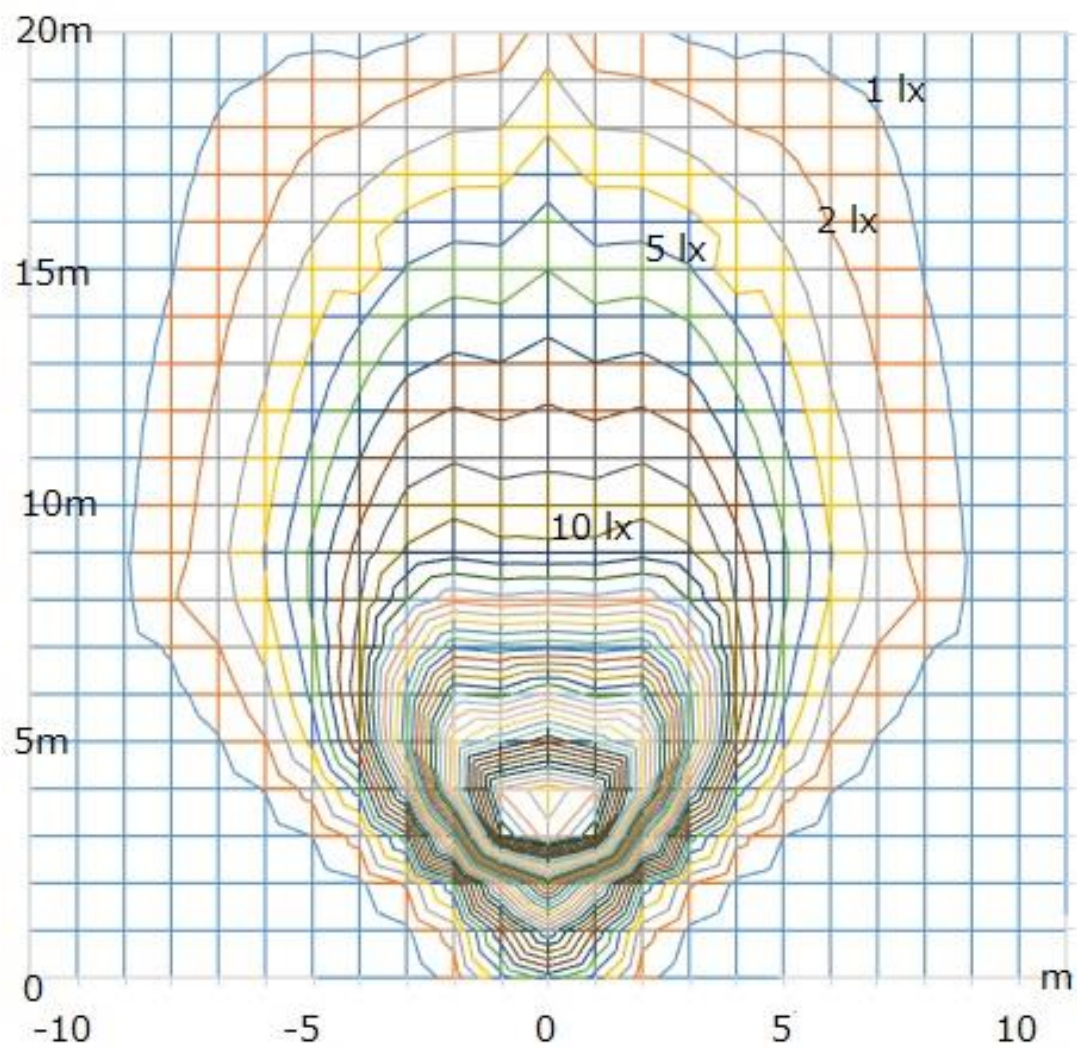


図7. 地面上（高さ：0m）の照度分布

## <本社アクセスマップ>



お問い合わせ等ありましたら、ご遠慮なく、以下の電話番号、もしくはメールアドレスに

ご連絡お願い致します。



当社は、ISO9001（品質マネジメントシステム）および、ISO14001（環境マネジメントシステム）の認証を取得し、品質管理・環境保全に積極的に取り組んでおります。

マイクロコントロールシステムズ株式会社

本社 〒384-0414 長野県佐久市下越 143

E-mail : [info@micro-control.co.jp](mailto:info@micro-control.co.jp)

TEL. 0267-81-1311 FAX. 0267-81-1312